

Утверждаю:
Генеральный директор
ООО «ЭКОЛИНИЯ»
О.А. Камышников


1 октября 2018



ОБЩЕСТВО С ОГРАНИЧЕННОЙ ОТВЕТСТВЕННОСТЬЮ
"ЭКОЛИНИЯ"
ИНН 50-07/1468293357
г. Тула

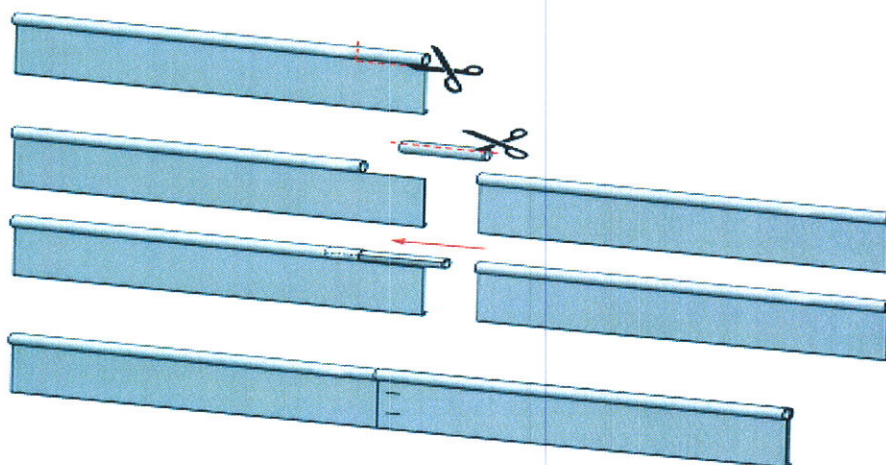
ИНСТРУКЦИЯ ПО МОНТАЖУ БОРДЮРА ПЛАСТИКОВОГО КАНТА
И КАНТА PRO

г. Тула

Установка бордюра пластикового Канта и КанТА Pro

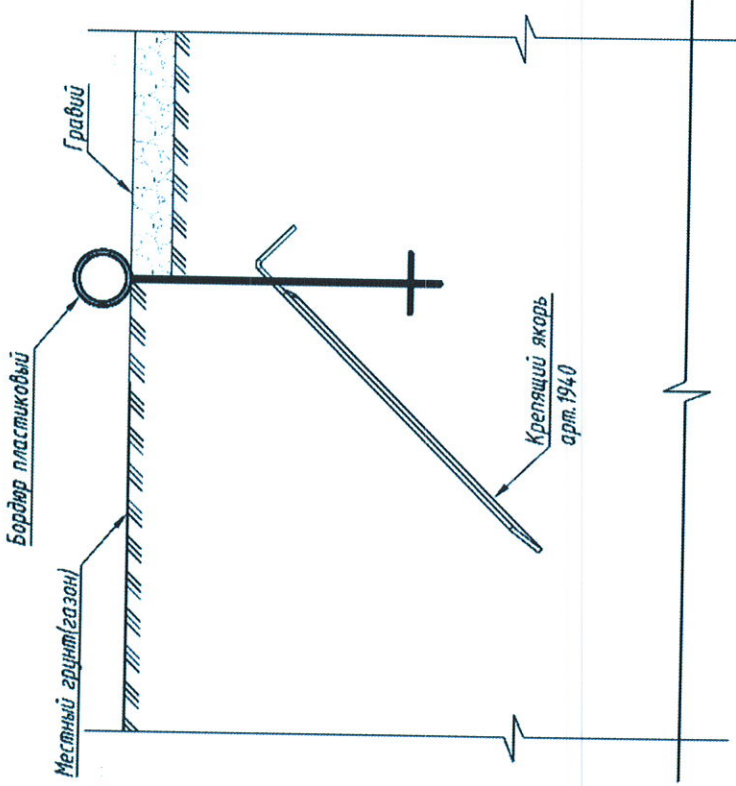
1. Нанести разметку для обозначения всех элементов будущего цветника или места монтажа ограждения;
2. Освободить бордюор от упаковки заранее, до процесса его установки, раскатать;
3. Выкопать канавку глубиной 8 см для монтажа бордюра КанТА и 12 см для КанТА Pro вдоль обозначенной линии;
4. Для легкости формирования изгибов КанТА Pro необходимый участок бордюра нужно нагреть;
5. Установить изделие в канавку;
6. Для фиксации бордюра по необходимой кривой использовать специальные якоря, с шагом 0,5-1,5 м. в зависимости от радиуса и размера кривой;
7. Засыпать канавку, утрамбовать сверху. Можно использовать гальку, грунт или другой сыпучий материал для завершения обустройства газона, клумбы;
8. Способ соединения бордюров друг с другом показан на рисунке.

** Бордюры Канта Pro можно соединить друг с другом типовыми фитингами (пластиковыми, для соединения шлангов) или способом, который показан на рисунке.*

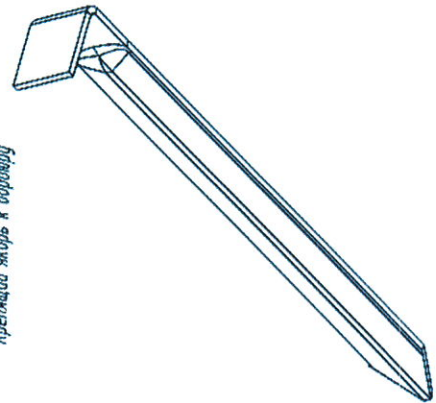


Бордюр пластиковый для клумб "Канта" арт. 82552

Бордюр Канта пластиковый



Крепящий якорь к бордюру



Бордюр пластиковый для клумб "Канта"			
Склад	Лист	Листов	1
Монтажная схема			
Артикул: 82552			
standartpark®			
Формат А3			

Изд. № подл.	Издн. и дата	Взам. инв. №	Логовакина

